

FÖRKLARINGAR

- FASTIGHETSGRÄNS
- - - BELÄGNINGSKANT
- CENTRUMLINJE MED LÄNGDMÄTNING
- STÖDREMSA
- KANTSTÖD

- YTOR**
- KÖRBANA
 - GC-BANA
 - SLANT
 - MARKINTRÅNG

- IN-/UTFART FASTIGHET**
- ▲ NY HÖJD
 - BEF. HÖJD SOM BEVARAS

HÄNVISNINGAR

KOORDINATSYSTEM
- SWEREF 99 1200

HÖJDSYSTEM
- RH 2000

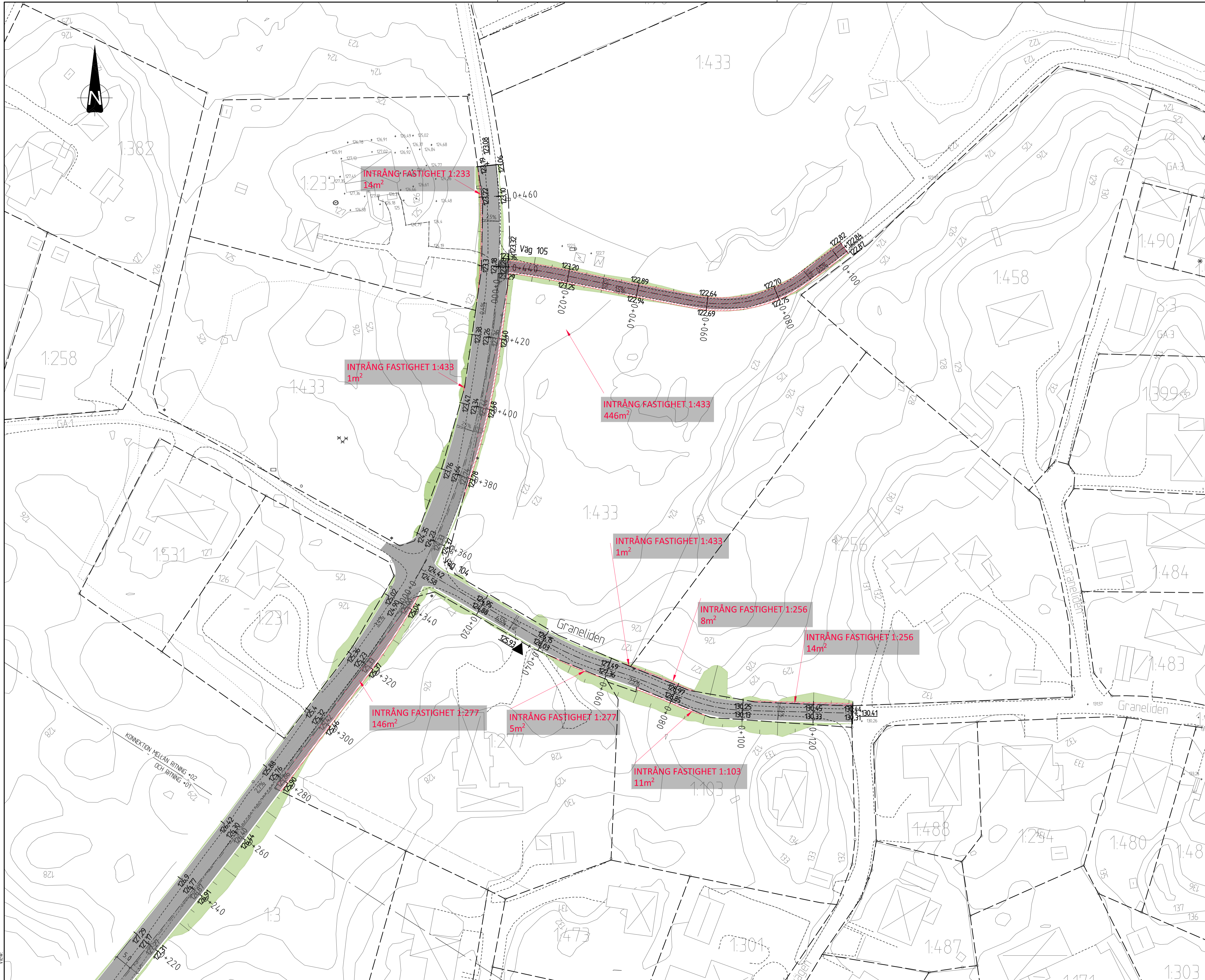
BET	ANT	ÄNDRINGEN AVSER	DATUM	SIGN

FÖRPROJEKTERING

UPPRÄTTAD AV
kreera
AMRÅLSGÅTAN 20
211 35 MÅLBO
040-17 65 50
WWW.KREERANU

DP Hindås, Härryda
Trafikutredning
Bockhalvön del 2
Plan

UPPRORAS NR 21121	HANDLÄGGARE Johan Malmström
DATUM 2022-05-18	UPPRORASANSVARS Björn Lundberg
SKALA A1 1:500 A3 1:1000	RITINGSNUMMER 101M0501



- ### FÖRKLARINGAR
- FASTIGHETSGRÄNS
 - BELÄGGNINGSKANT
 - CENTRUMLINJE MED LÄNGDMÄTNING
 - STÖDREMSA
 - KANTSTÖD
 - IN-/UTFART FASTIGHET
 - NY HÖJD
 - BEF. HÖJD SOM BEVARAS

- ### YTOR
- KÖRBANA
 - GC-BANA
 - SLÄNT
 - MARKINTRÅNG

HÄNVISNINGAR

KOORDINATSYSTEM
 - SWEREF 99 1200
 HÖJDSYSTEM
 - RH 2000

BET	ANT	ÄNDRINGEN AVSER	DATUM	SIGN
UPPRÄTTAD FÖR				

FÖRPROJEKTERING

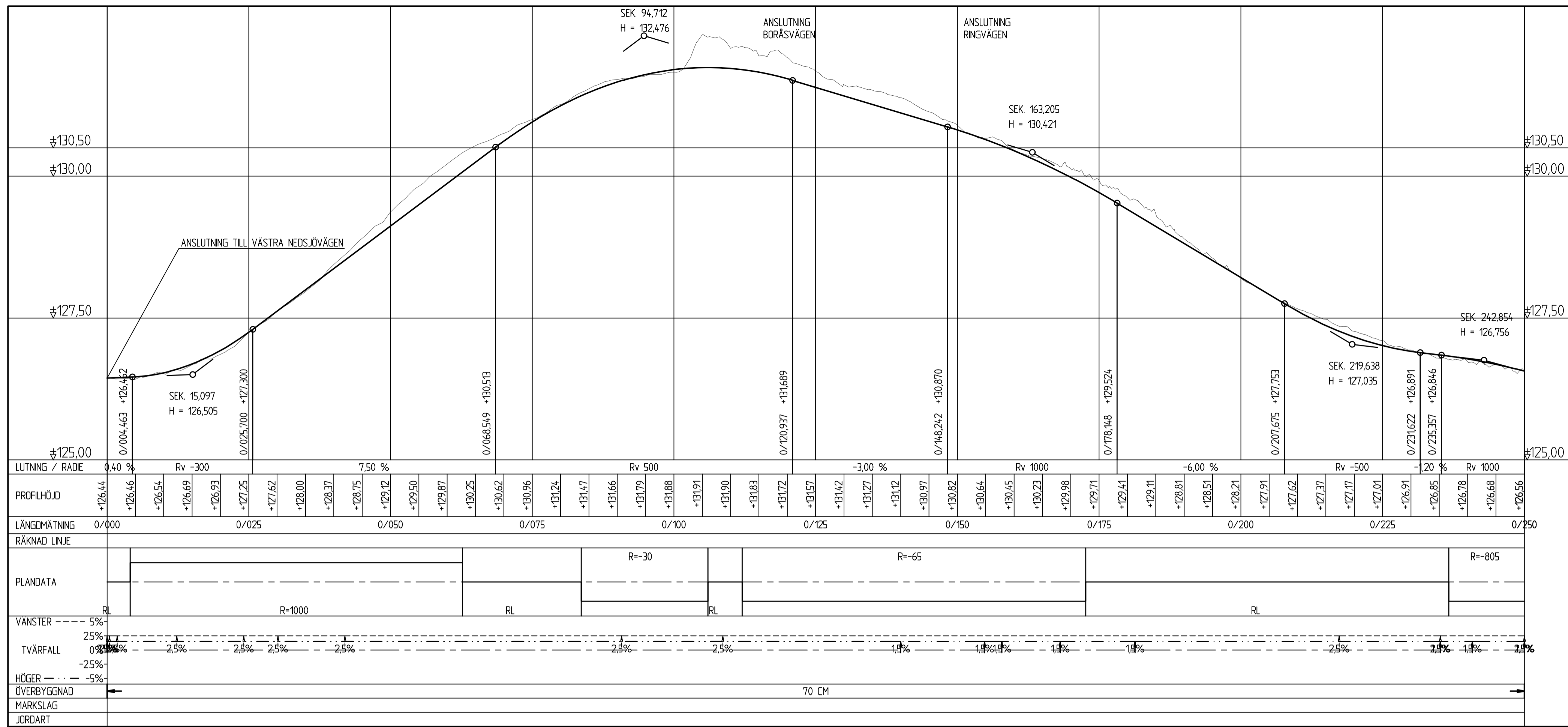
UPPRÄTTAD AV



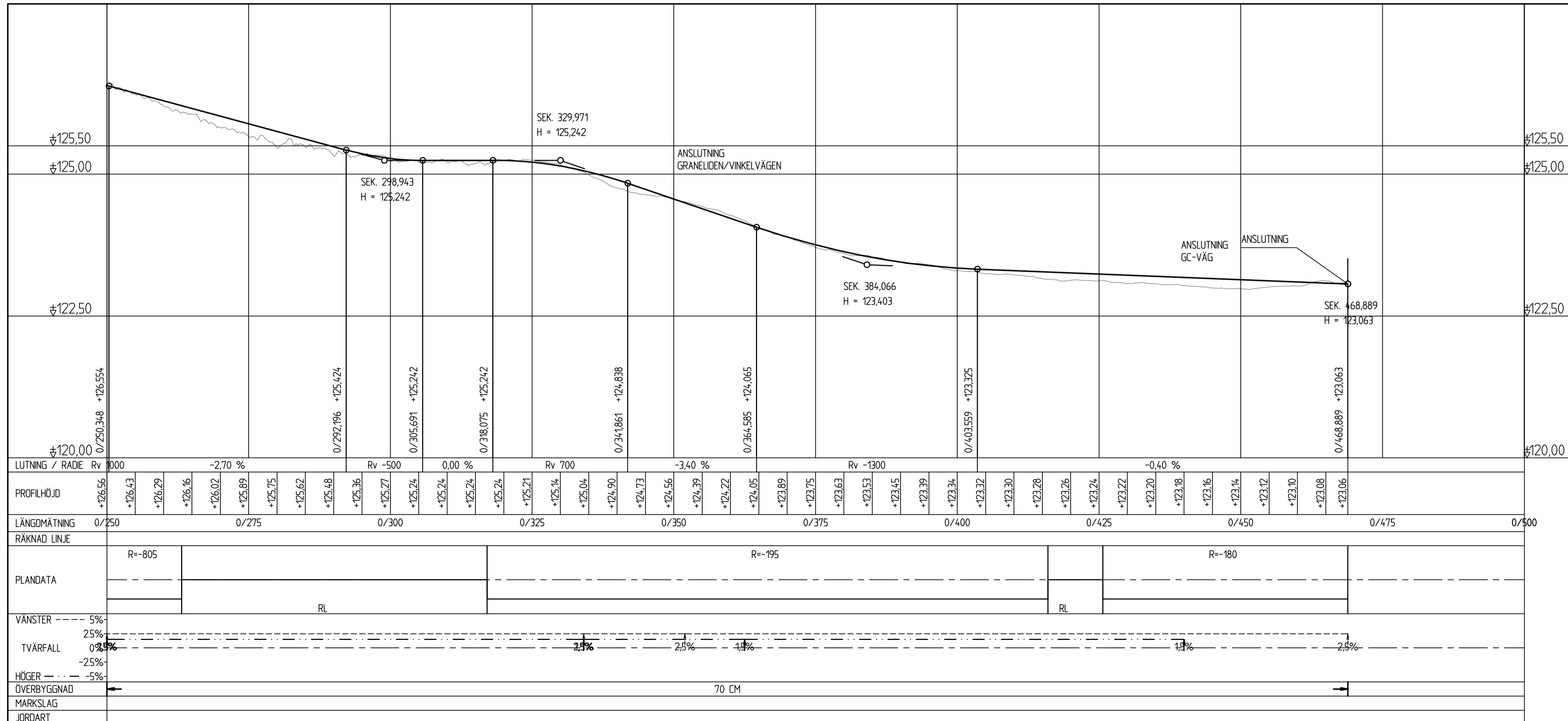
AMRÅLSGÅTAN 20
 211 35 MÅLBO
 040-17 65 50
 WWW.KREERAN.JI

DP Hindås, Härryda Trafikutredning Bocköhalvön del 2 Plan	
FÖRFRÅG NR 21121	HANDLÄGGARE Johan Malmström
DATUM 2022-05-18	UPPDRAGSANSVÄRIG Björn Lundberg
SKALA A1 1500 A3 1000	RITINGSNUMMER 101M0502

BOCKÖVÄGEN (Väg 101)




BOCKÖVÄGEN (Väg 101)

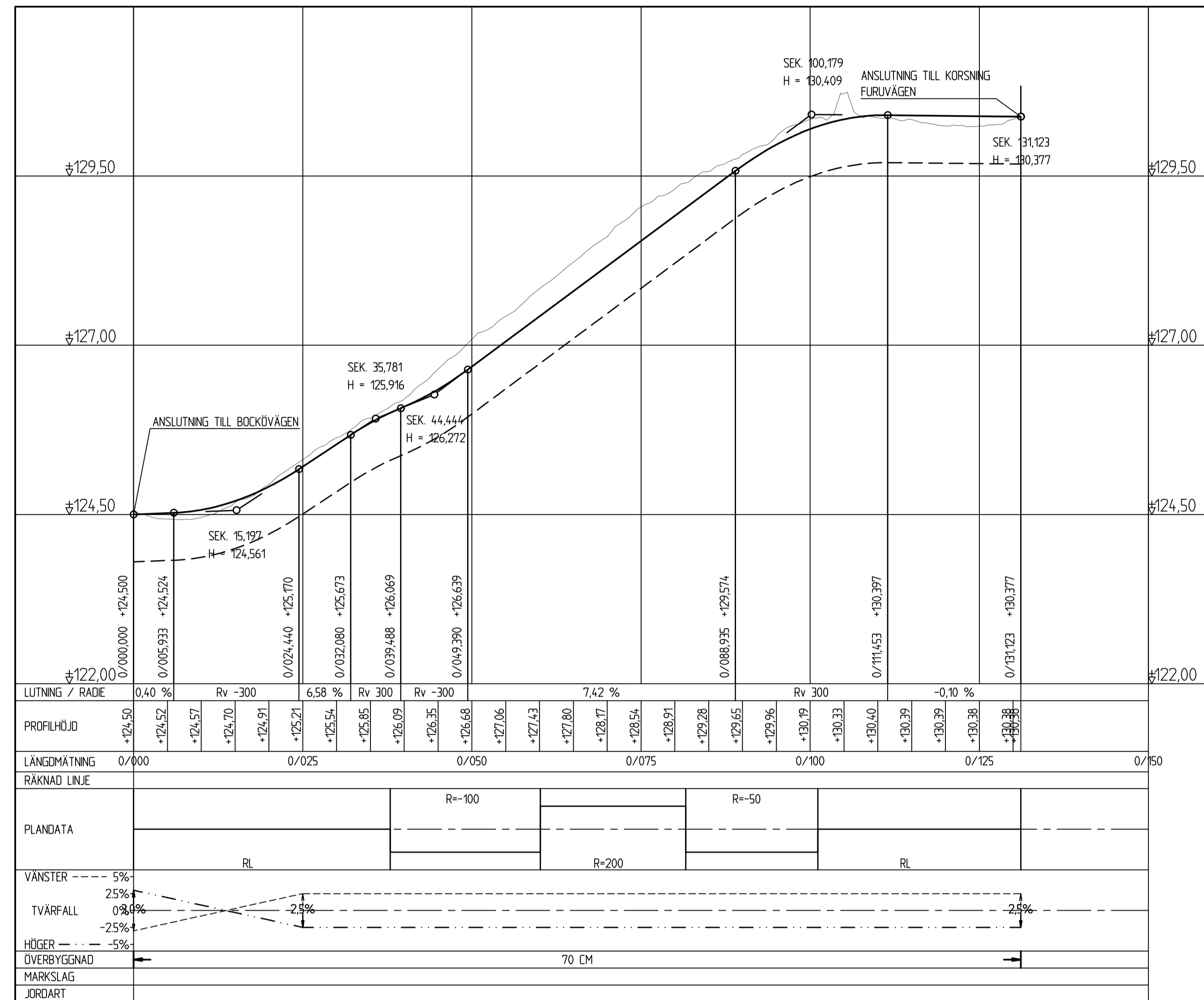


FÖRKLARINGAR

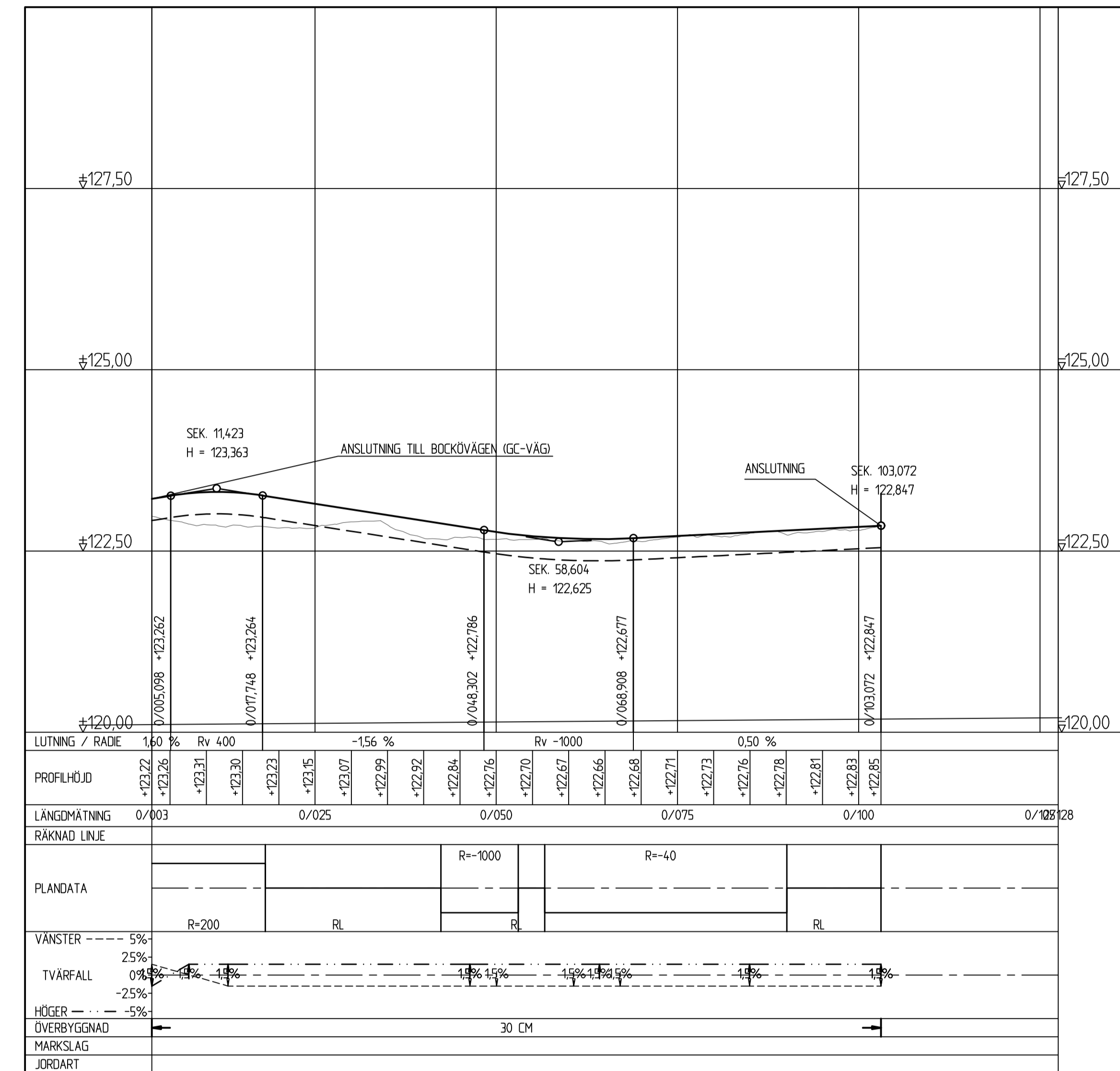
- ÖVERTYA PÅ GATA
- BEF MARKYTA

BET	ANT	ÄNDRINGEN AVSER	DATUM	SIGN
UPPRÄTTAD FÖR				
FÖRPROJEKTERING				
UPPRÄTTAD AV				
			AMRÅLSGATAN 20 211 55 MÅLHO 040-17 65 50 WWW.KREERA.NU	
DP Hindås, Härreda				
Trafikutredning				
Bocköhalvön del 2				
Profilt				
UPPRÄTTAD NR	21121	HANDLÄGGARE	Johan Malmström	
DATUM	2022-05-18	UPPRÄTTANSVARIG	Björn Lundberg	
SKALA	A1 1500	RITINGSNUMMER	101M0301	
A3 1100				

GRANELIDEN (Väg 104)



GC-VÄG (Väg 105)

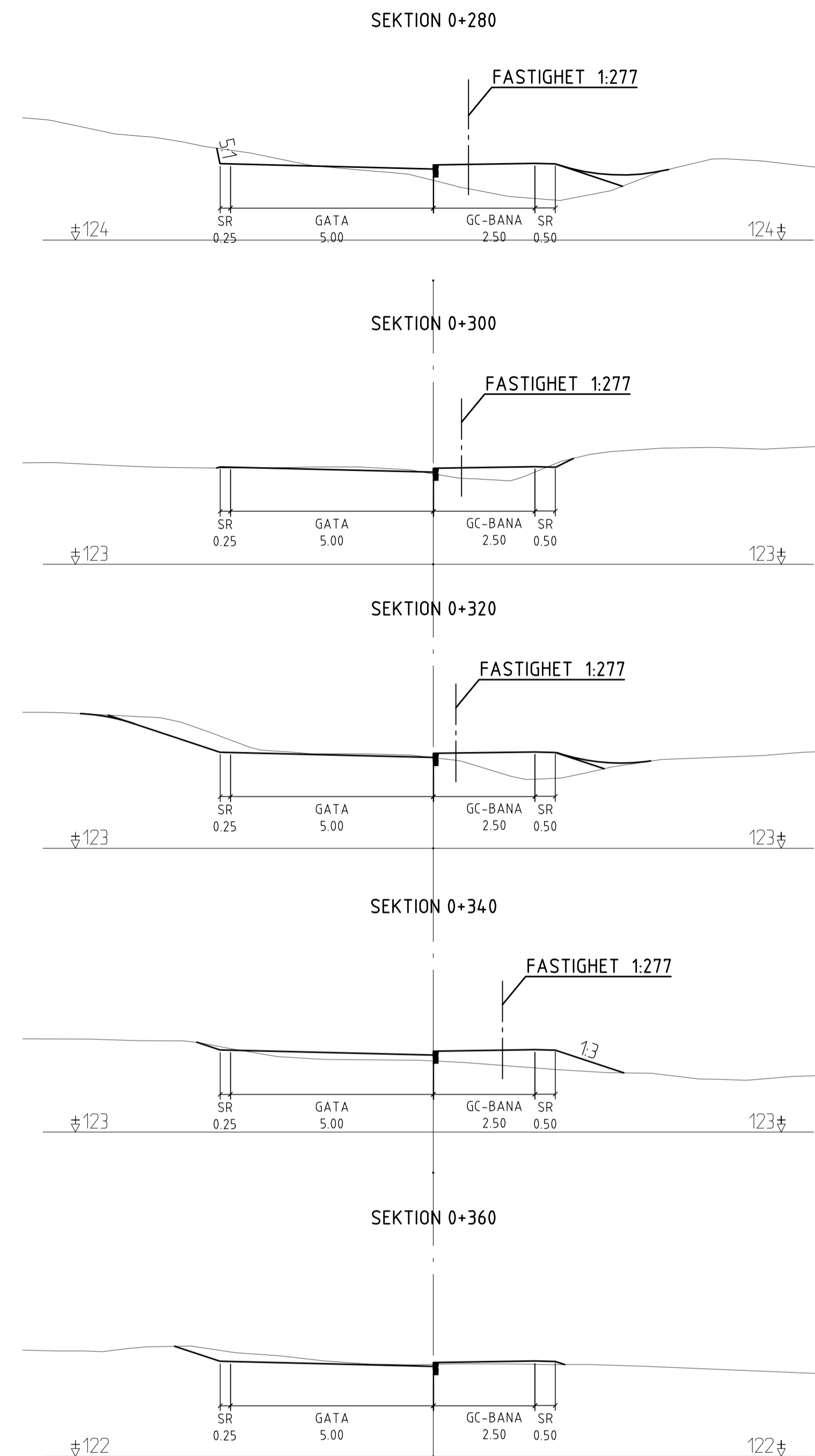
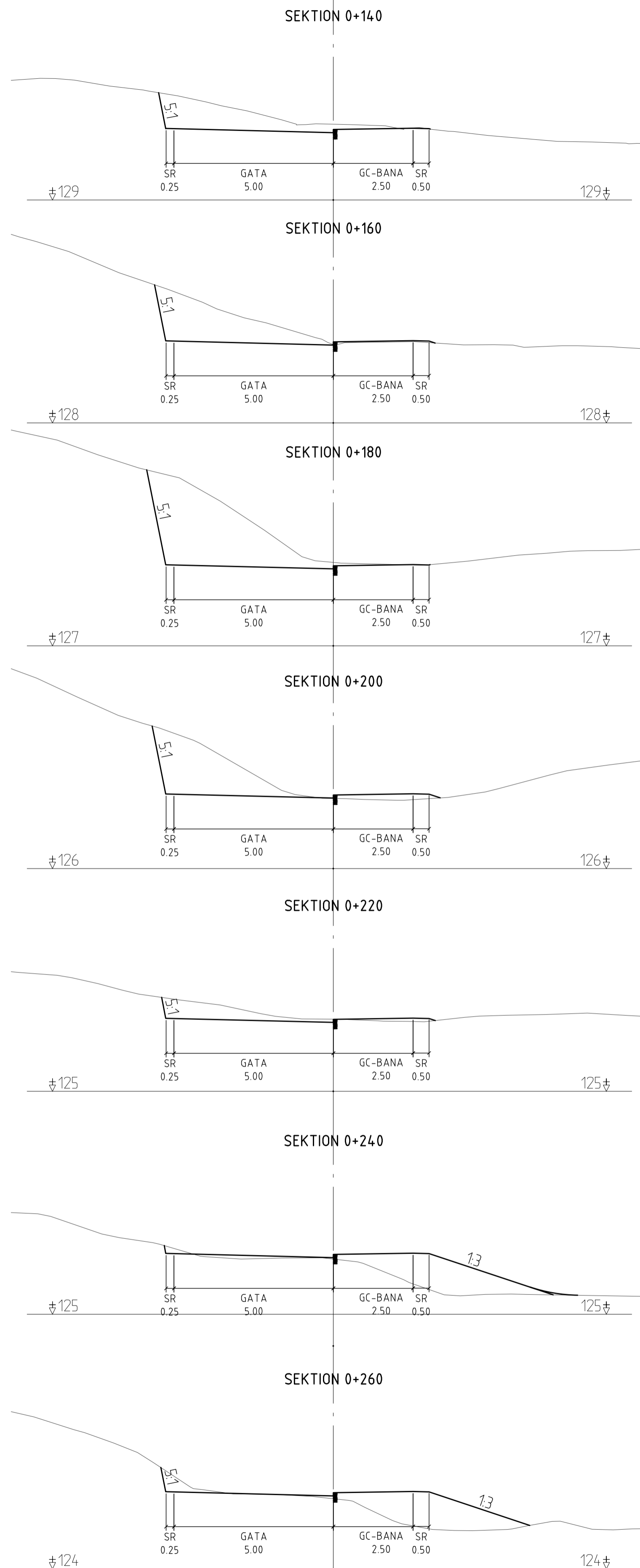
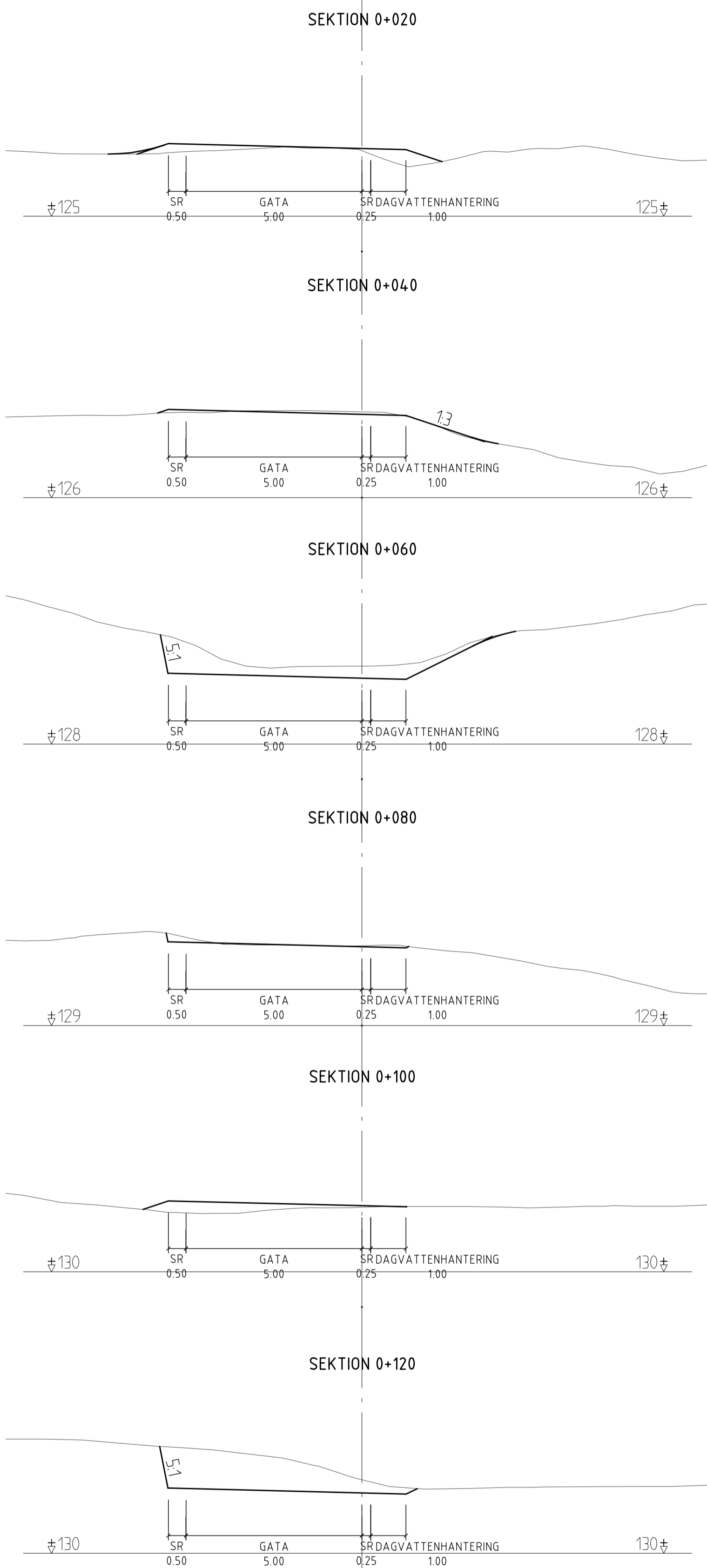


FÖRKLARINGAR

- ÖVERYTA PÅ GATA
- BEF MARKYTA

BET	ANT	ÄNDRINGEN AVSER	DATUM	SIGN
UPPRÄTTAD FÖR				
FÖRPROJEKTERING				
UPPRÄTTAD AV				
kreera			AMRÅLSGÅTAN 20 211 55 MÅLBO 040-17 65 50 WWW.KREERA.NU	
DP Hindås, Härryda Trafikutredning Bockhalvdén del 2				
Profil				
UPPDRAGS NR	HANDLÄGGARE			
21121	Johan Malmström			
DATUM	UPPDRAGSANSVÄRIG			
2022-05-18	Björn Lundberg			
SKALA	RITNINGNUMMER		BET	
A1 1500 A3 1000	101M0302			

BOCKÖVÄGEN (Väg 101)

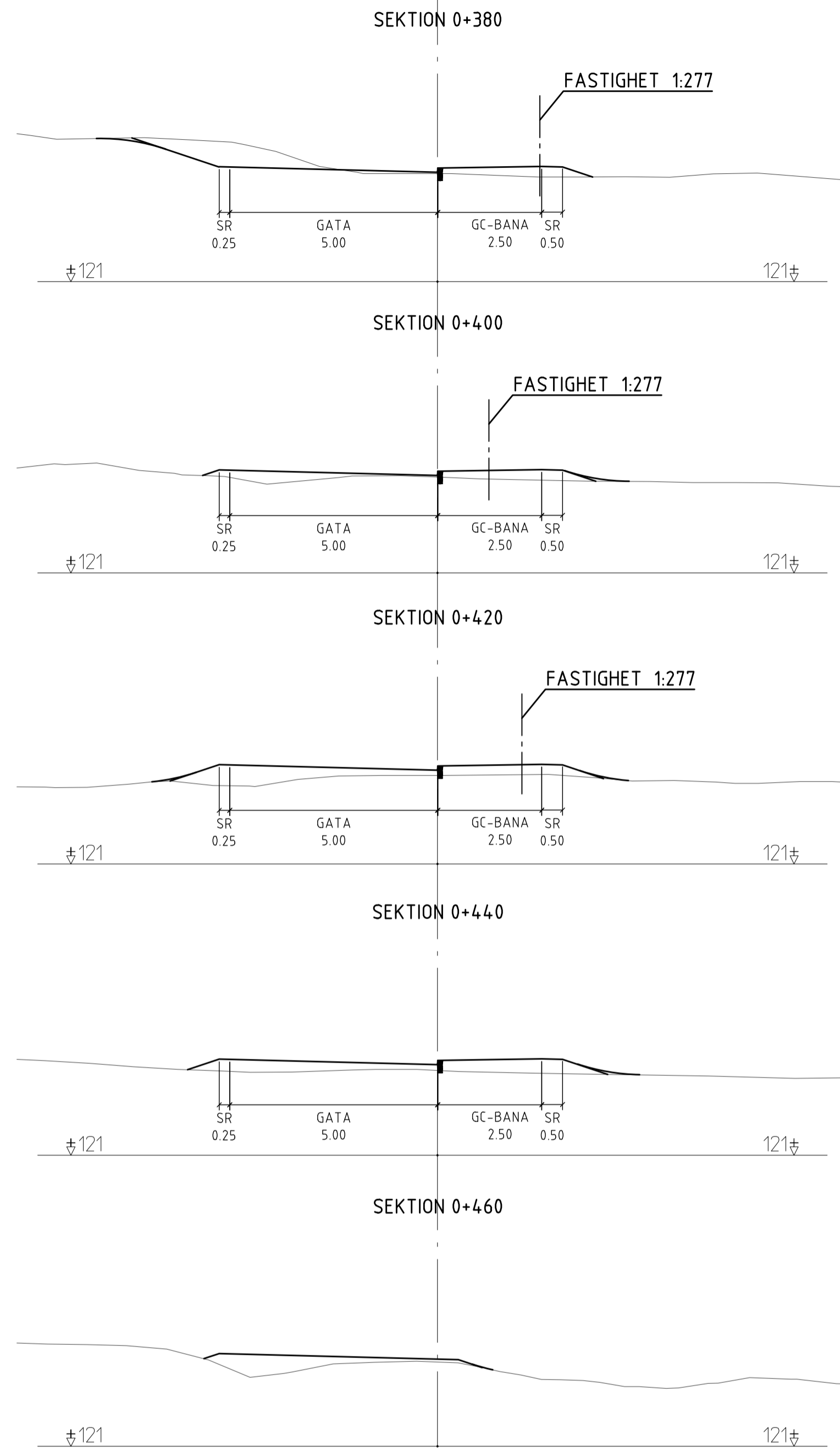


FÖRKLARINGAR

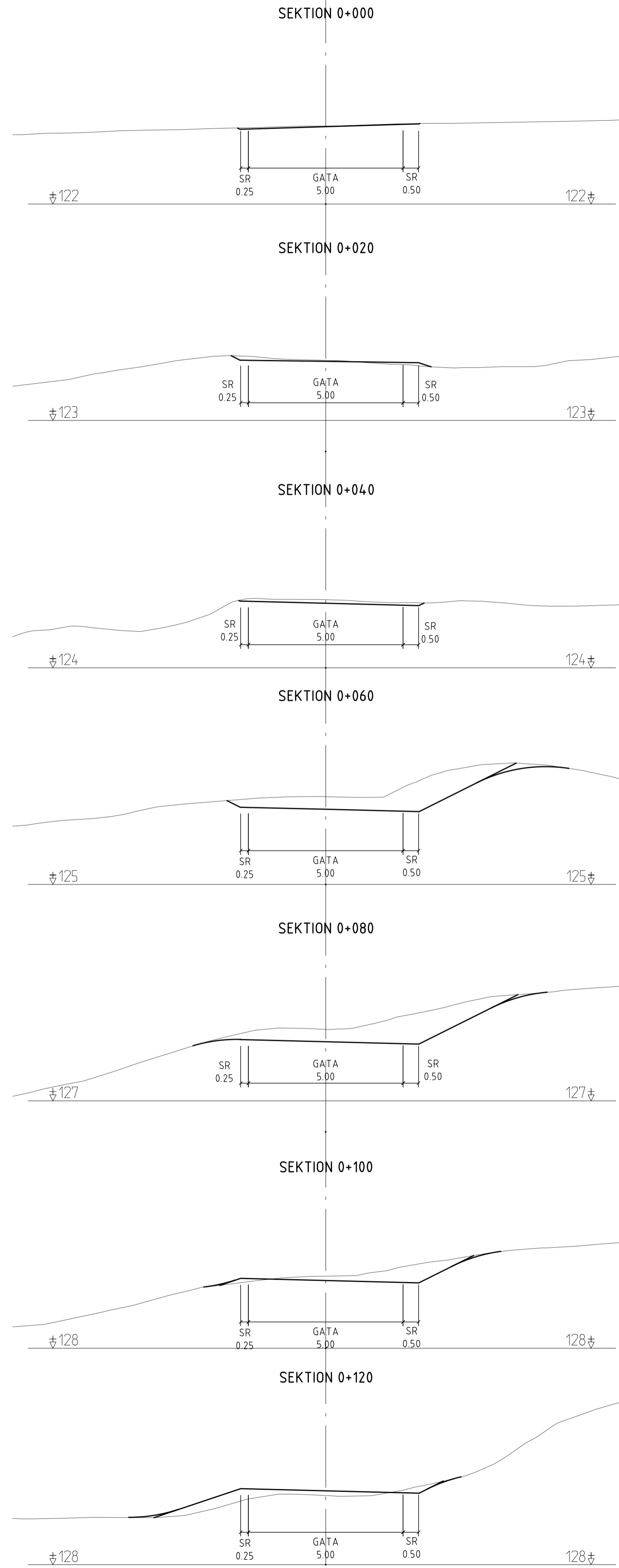
- ÖVERYTA
- BEF MARK

BET	ANT	ÄNDRINGEN AVSER	DATUM	SIGN
UPPRÄTTAD FÖR				
FÖRPROJEKTERING				
UPPRÄTTAD AV				
kreera			AMRÅLSGÅTAN 20 211 55 HÄLHO 040-17 65 50 WWW.KREERANU	
DP Hindås, Härryda Trafikutredning Bocköhalvön del 2 Tvärsektion				
UPPROG NR	HANDLÄGGARE			
21121	Johan Malmström			
DATUM	UPPROGANS SVAR			
2022-05-18	Björn Lundberg			
SKALA	RITINGSNUMMER		BET	
A1 1:100 A3 1:200	101M0901			

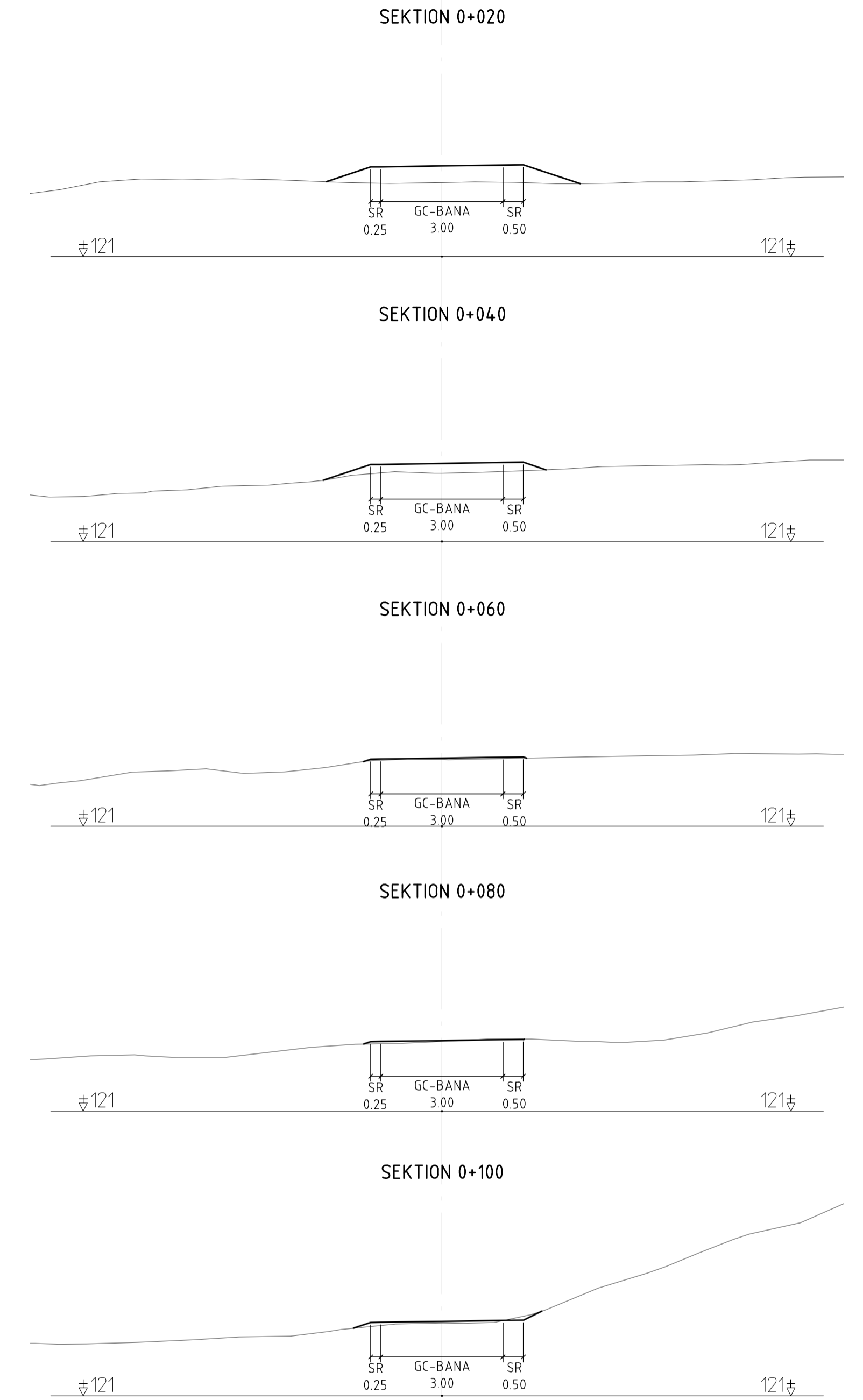
BOCKÖVÄGEN (Väg 101)



GRANELIDEN (Väg 104)



GÅNG- OCH CYKELVÄGEN (Väg 102)



FÖRKLARINGAR

- ÖVERYTA
- - - - - BEF MARK

BET	ANT	ÄNDRINGEN AVSER	DATUM	SIGN
UPPRÄTTAD FÖR				
FÖRPROJEKTERING				
UPPRÄTTAD AV				
kreera		AMRÅLSGÅTAN 20 211 55 HÄLHO 040-17 65 50 WWW.KREERANU		
DP Hindås, Härryda Trafikutredning Bocköhalvön del 2 Tvärsektion				
UPPRORAS NR	21121	HANDLÄGGARE	Johan Malmström	
DATUM	2022-05-18	UPPRORASANSVÄRIG	Björn Lundberg	
SKALA	A1 1:100 A3 1:200	RITNINGNUMMER	101M0902	